



МЕБЕЛЬНАЯ КОМПАНИЯ  
**ЗАРЕЧЬЕ**



# Набор мебели "Шервуд"

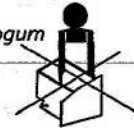
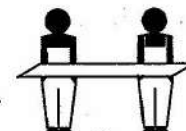
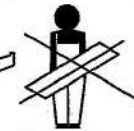
## Полка

### Модуль Ш10

Проект БНЗ 79.10.00.00.00



Инструмент для сборки  
в комплект поставки не входит

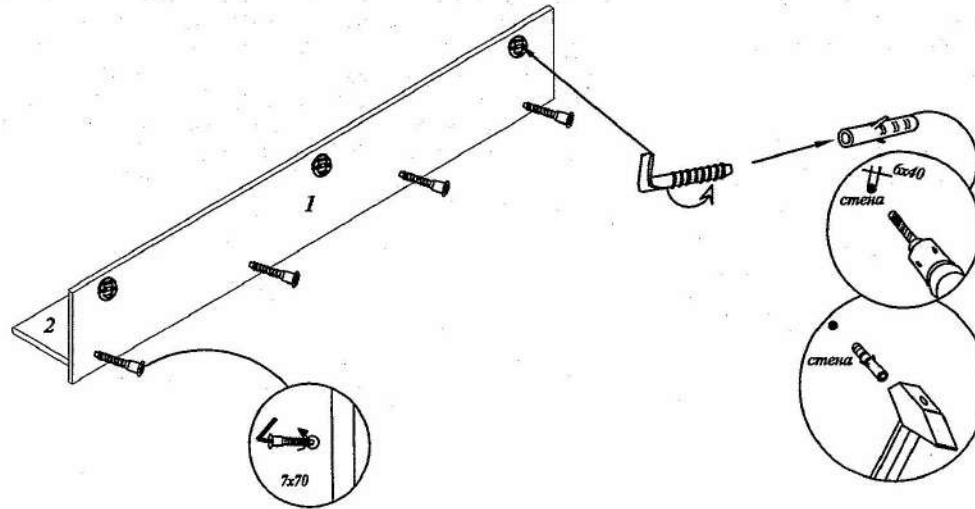
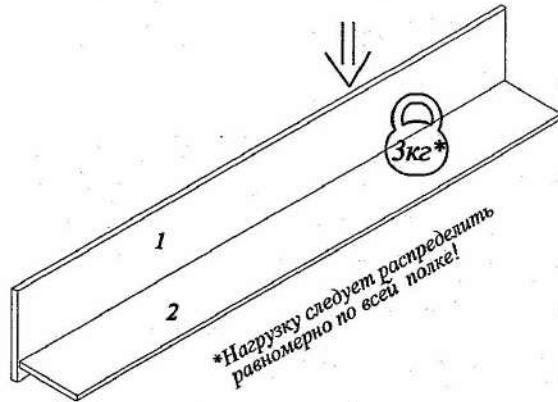


1. 1500x240 - 1 шт.  
2. 1498x176 - 1 шт.

## Инструкция по сборке

Детали, составляющие изделие, пронумерованы.  
Номера и названия деталей проставлены на упаковочных  
этикетках и соответствуют номерам деталей в данной инструкции

### 1. Сборка полки



### КОМПЛЕКТ ФУРНИТУРЫ

Ключ №4 для завинчивания винта -  
1 шт. (только в комплекте с директой  
под ключ-шестигранник)

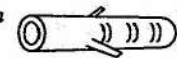
Винт-директа 7x70 - 4 шт.



Подвесной крючок - 3 шт.



Дюбель 8x40 - 3 шт.



### УВАЖАЕМЫЙ ПОКУПАТЕЛЬ!!

Благодарим Вас за приобретение нашего изделия мебели.

Чтобы наша мебель доставляла Вам радость, просим соблюдать указанные в этой инструкции рекомендации.

Сохранность и долговечность мебели зависит от правильного использования и ухода за ней.

## Правила эксплуатации и ухода за мебелью

Для сохранения мебели в течение длительного времени

необходимо соблюдать следующие правила:

- при ослаблении соединений периодически подтягивать винты;
- удалять пыль мягкой тканью или специальными салфетками;
- освежать мебель и удалять нумерацию на деталях только специальными составами, предназначенными для ухода за мебелью;
- беречь поверхности от повреждений, т.к. их ремонт невозможен;
- предохранять изделия от попадания на поверхности кислот, щелочей, растворителей;
- не допускать контакта с водой;
- не устанавливать изделие вблизи отопительных приборов;
- не содержать изделие в сырых, неотапливаемых, непроветриваемых помещениях;
- не передвигать по поверхности тяжелые, твердые предметы;
- не ставить на поверхность горячие предметы;
- не применять при протирке бытовые чистящие средства;
- после сборки изделие установить на ровной, горизонтальной поверхности, во избежание перекоса изделия.

*Срок службы изделия 10 лет*

## Гарантии изготовителя

- Гарантийный срок эксплуатации корпусной мебели -24месяца
- Претензии по комплектности и качеству должны направляться покупателем в магазин, где была приобретена мебель.
- Гарантия включает выполнение ремонтных работ и замену дефектных деталей.
- Настоящая гарантия не распространяется на замену деталей в связи с их естественным износом.

Изделие снимается с гарантийного обслуживания в следующих случаях

- наличие механических повреждений;
- ущерб в результате несоблюдения потребителем правил эксплуатации;
- использование изделия не по назначению;
- ущерб в результате умышленных или ошибочных действий потребителя;
- ущерб или утеря изделия вследствие обстоятельств непреодолимой силы ( стихия, пожар, молния, и т.п.) несчастных случаев;
- при наличии следов постороннего вмешательства;
- при изменении конструкции изделия.

*Ввиду усовершенствования технологии, изменения конструкции узлов, поступления новых материалов, возможны некоторые отклонения по сравнению с данной инструкцией.*

*Гарантийный срок эксплуатации мебели бытовой-24мес.*